

Eleganz 60L = min.1430 / max.1710
Eleganz 80L = min.1380 / max.1710

1500 (Baumaß)

A-A (1:12)

Eleganz 60L = min.1360 / max.1640
Eleganz 80L = min.1310 / max.1640

MAX. 75

X (1:3)

Z (1:3,5)

Treppe kürzen durch
Abschneiden mit Flex.

Höhe einstellen, Standfuß
bohren und festschrauben

Eleganz 60L=1800 / Eleganz 80L=2500

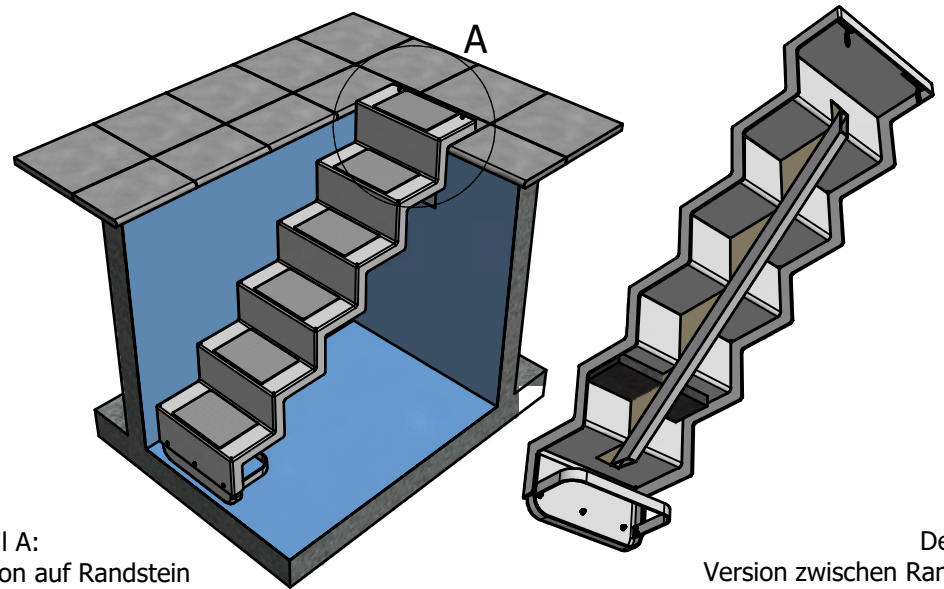
Ø8 Entlüftungsbohrungen

30

75

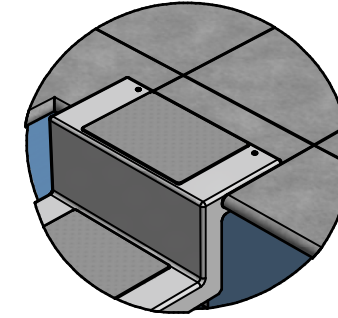
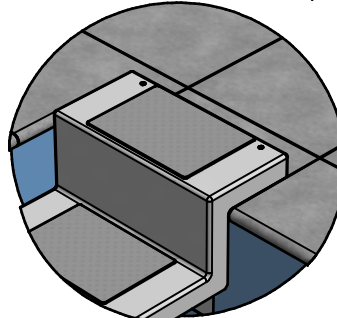
75

600 / 800




Detail A:
Version auf Randstein

Detail A:
Version zwischen Randstein



Kusovník / Stückliste					
Poz.	ks	Název/Name	Sklad. číslo/Art.Nr.	Číslo výkr./Zeichnung Nr.	změna
11	2	Spanplattenschraube Senkkopf, Gewinde L=60mm A4 M6x150	DIN7505A4 6x150	Spanplattenschraube Senkkopf, Gewinde A4 6x150	
10	2	Dübel 12	Z Dübel12-001	PVC Dübel 6x60	
9	4	Senkschraube mit Innensechskant M6x25	DIN 7991 - M6x25	DIN 7991 - M6x25	
8	4	Mutter M6 V4A	DIN934 -A4 M6	Mutter M6 V4A	
7	4	Unterlegscheibe 6	DIN 9021 - V4A	Unterlegscheibe 6	
6	3	Fächerscheibe 8, V4A, DIN 6798	DIN6798 A4 8,4	Fächerscheibe 8, V4A, DIN 6798	
5	3	Mutter M8 DIN 934 - V4A	DIN 934 - V4A	Mutter M8 - V4A	
4	3	Senkschraube mit Innensechskant M8x30	DIN 7991 - M8x30	DIN 7991 - M8x30	
3	1	Anfahr-Bügel für Treppe Eleganz	K Ele060CL xx AB	TR-0-0037	
2	1	Standfuß für Treppe Eleganz 60	K Ele060CL xx Fuß	TR-0-0018	
1	1	Eleganz 60 L - výrobný	T Ele060CL xx L	TR-0-0019	

Změna/Ander.	Dok. změny / Änderung Dat.	Podpis / Unterschrift	Index změny / Index Änd.
	16. 7. 2020		

Kreslí / Zeichner:	M. Moravčík	Dátum / Datum:	6. 11. 2020	List/Seite:	1 / 1	Měřítko/Maßstab:	1:12
		Název/Name: Eleganz 60-80 L Montage		Číslo výkresu/Zeichnung Nr.: TR-9-0041		Skladové číslo/Artik.Nr.: SK: DE: ...	